

분산제어 및 자동화시스템 연구실

Distributed Control &
Autonomous Systems
Laboratory



안효성

교수

hyosung@gist.ac.kr

062-715-2398

http://dcas.gist.ac.kr

Education

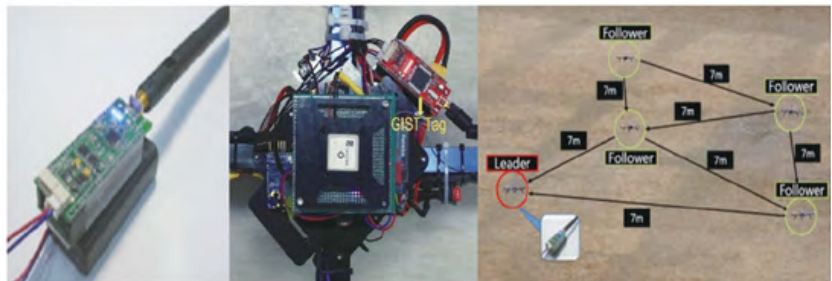
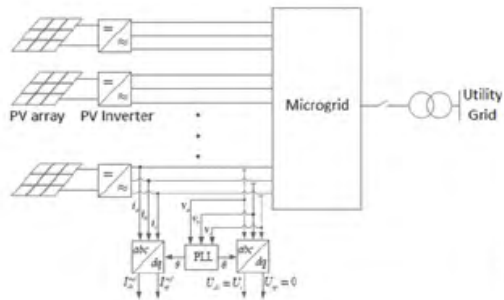
- 2006** Ph.D in Electrical Engineering, Utah State Univ.
- 2003** M.S. in Electrical Engineering, Univ. North Dakota
- 2000** M.S. in Astronomy (Astrodynamics & Space Sci), Yonsei Univ.
- 1998** B.S. in Astronomy & Atmospheric Sci., Yonsei Univ.

Experience

- 2016 ~** Professor, School of Mechanical Engineering, GIST (다산우수교수)
- 2012 ~ 2016** Associate Professor, School of Mechanical Engineering, GIST
- 2007 ~ 2012** Assistant Professor, GIST
- 2006 ~ 2007** 한국전자통신연구원 선임연구원
- 2000 ~ 2001** 한국항공우주산업 주임연구원

연구실 소개

분산제어 및 자동화시스템 연구실은 공학에서 가장 기초가 되는 제어시스템을 기본으로 해서 제어의 응용으로서 다양한 연구활동을 수행하고 있다. 제어분야에서는 분산제어이론을 바탕으로 다개체 편대제어, 다중 복잡계 제어를 주로 연구하고 있고, 모델없이 정밀하게 궤적을 추종할 수 있는 학습제어를 연구하고 있다. 제어의 응용으로서, 스마트그리드 안정성 해석 및 제어, 마이크로그리드 제어, 무인비행체 제어, 다중 비행체 협업제어, 로봇 제어 등을 연구하고 있다. 자율주행분야로는 퀴드콥터 등 무인비행체 제어, 비행체 항법, 네트워크 측위 등을 주로 연구하고 있다. 무인비행체 자율주행을 위해서, 하드웨어 구축, 센서 신호처리 및 모터 제어, 경로설계 등의 연구를 수행하고 있다. 또한 실험실에서는 무인자동차 제어, 인버터/컨버터 등 각종 전력변환기기 제어 등에 관심을 가지고 꾸준히 연구를 수행하고 있다.



연구 성과

수행중인 주요 연구과제 (주요과제경력)

- 위성관제 TPF 검증 알고리즘 연구
- GMT 망원경 Tip-Tilt 제어시스템 연구
- X밴드 안테나 드라이버 개발
- 편대비행을 위한 분산제어 알고리즘 및 하드웨어 개발
- 교통혼잡 해소를 위한 지능형 분산 교통망 제어 알고리즘 개발

주요논문 (대표실적)

- A robot learns how to entice a bio-insect, IEEE Intelligent Systems
- Distributed coordination for connectivity adjustment of linear compartmental systems, IEEE TAC
- Nonlinear control of quadrotor for point tracking: Actual implementation and experimental tests, IEEE TMech

주요특허

- 위치 추적 방법 및 이를 실행하는 장치, 대한민국 특허
- 로봇의 엔드 이펙터 작동 구조 및 이를 이용한 수술 기구, 대한민국 특허
- 외부 교란 추정 방법 및 외부 교란 추정기, 대한민국 특허
- 단방향 측정 기법을 이용한 위치 추정 방법 및 시스템, 대한민국 특허

주요연구시설



융합연구 및 비전

제어시스템:
안정성해석 및 설계

제어시스템 공학기술자 양성

무인 드론:
항법/제어
소프트웨어

에너지 / 전력 분야 협력

스마트그리드/
전력변환장치 제어

무인비행체활용 / 응용분야 협력